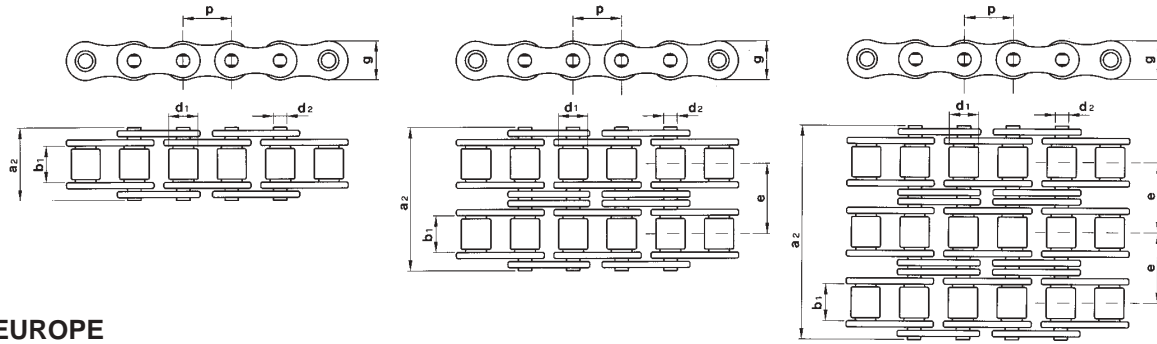


CADENA DE RODILLOS - ISO 9001

ROLLER CHAINS - ISO 9001



MADE IN EUROPE

CADENA DE RODILLOS SIMPLE - DIN 8187

ISO Nr.	p		b ₁ mm min.	d ₂ mm	d ₁ mm max.	a ₂ mm max.	g mm max.	F _B min. N	q kg/m ≈
	mm	inch							
04-1	6	-	2,80	1,85	4,00	7,4	5,00	3.000	0,12
05B-1	8	-	3,00	2,31	5,00	8,6	7,11	4.600	0,18
06B-1 ▲	9,525	3/8"	5,72	3,28	6,35	13,5	8,26	9.100	0,41
081-1 ▲	12,7	1/2"	3,30	3,66	7,75	10,2	9,91	8.200	0,28
083-1 ▲	12,7	1/2"	4,88	4,09	7,75	12,9	10,30	12.000	0,44
084-1	12,7	1/2"	4,88	4,09	7,75	14,8	11,15	16.000	0,49
08B-1 ▲	12,7	1/2"	7,75	4,45	8,51	17,0	11,81	18.200	0,70
10B-1 ▲	15,875	5/8"	9,65	5,08	10,16	19,6	14,73	22.700	0,95
12B-1	19,05	3/4"	11,68	5,72	12,07	22,7	16,13	29.500	1,25
16B-1	25,4	1"	17,02	8,28	15,88	36,1	21,08	58.000	2,70
20B-1	31,75	1"1/4	19,56	10,19	19,05	43,2	26,42	95.000	3,60
24B-1	38,1	1"1/2	25,40	14,63	25,40	53,4	33,40	170.000	6,70
28B-1	44,45	1"3/4	30,99	15,90	27,94	65,1	37,08	200.000	8,30
32B-1	50,8	2"	30,99	17,81	29,21	67,4	42,29	260.000	10,5
40B-1	63,5	2"1/2	38,10	22,89	39,37	82,6	52,90	355.000	16,99

CADENA DE RODILLOS DOBLE - DIN 8187

ISO Nr.	p		b ₁ mm min.	d ₂ mm	d ₁ mm max.	a ₂ mm max.	g mm max.	e mm	F _B min. N	q kg/m ≈
	mm	inch								
06B-2	9,525	3/8"	5,72	3,28	6,35	23,8	8,26	10,24	17.300	0,78
08B-2	12,7	1/2"	7,75	4,45	8,51	31,0	11,81	13,92	31.800	1,35
10B-2	15,875	5/8"	9,65	5,08	10,16	36,2	14,73	16,59	45.400	1,85
12B-2	19,05	3/4"	11,68	5,72	12,07	42,2	16,13	19,46	59.000	2,50
16B-2	25,4	1"	17,02	8,28	15,88	68,0	21,08	31,88	110.000	5,40
20B-2	31,75	1"1/4	19,56	10,19	19,05	79,7	26,42	36,45	180.000	7,20
24B-2	38,1	1"1/2	25,40	14,63	25,40	101,8	33,40	48,36	324.000	13,50
28B-2	44,45	1"3/4	30,99	15,90	27,94	124,7	37,08	59,56	381.000	16,60
32B-2	50,8	2"	30,99	17,81	29,21	126,0	42,99	58,55	495.000	21,00
40B-2	63,5	2"1/2	38,10	22,89	39,37	154,0	52,90	72,29	630.000	33,61

CADENA DE RODILLOS TRIPLE - DIN 8187

ISO Nr.	p		b ₁ mm min.	d ₂ mm	d ₁ mm max.	a ₂ mm max.	g mm max.	e mm	F _B min. N	q kg/m ≈
	mm	inch								
06B-3	9,525	3/8"	5,72	3,28	6,35	34,0	8,26	10,24	25.400	1,2
08B-3	12,7	1/2"	7,75	4,45	8,51	44,9	11,81	13,92	45.400	2,0
10B-3	15,875	5/8"	9,65	5,08	10,16	52,8	14,73	16,59	68.100	2,8
12B-3	19,05	3/4"	11,68	5,72	12,07	61,7	16,13	19,46	88.500	3,8
16B-3	25,4	1"	17,02	8,28	15,88	99,9	21,08	31,88	165.000	8,0
20B-3	31,75	1"1/4	19,56	10,19	19,05	116,1	26,42	36,45	270.000	11,0
24B-3	38,1	1"1/2	25,40	14,63	25,40	150,2	33,40	48,36	485.000	21,0
28B-3	44,45	1"3/4	30,99	15,90	27,94	184,3	37,08	59,56	571.000	25,0
32B-3	50,8	2"	30,99	17,81	29,21	184,5	42,99	58,55	743.000	32,0

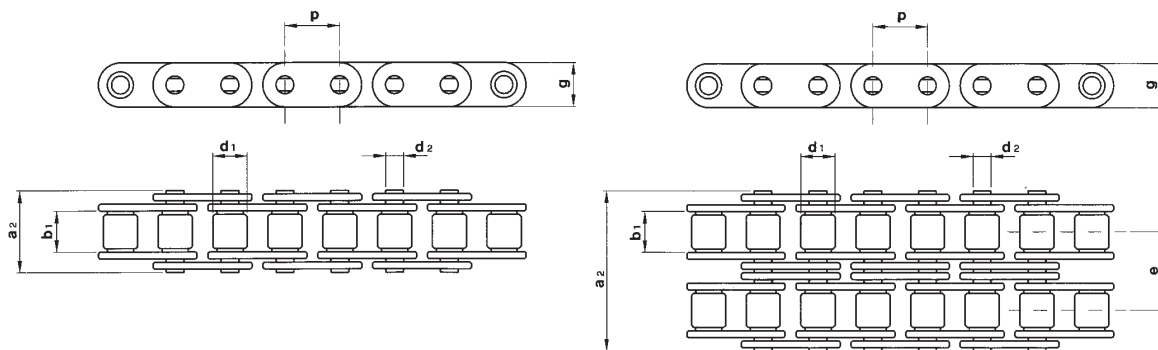
▲ Suministrado también en rollos / Supplied also in rolls.



TALLERES AUXILIARES DEL MOTOR, S.A.

CADENA DE RODILLOS CON MALLAS RECTAS - ISO 9001

ROLLER CHAINS WITH STRAIGHT PLATES - ISO 9001



MADE IN EUROPE

CADENA DE RODILLOS SIMPLE - DIN 8187

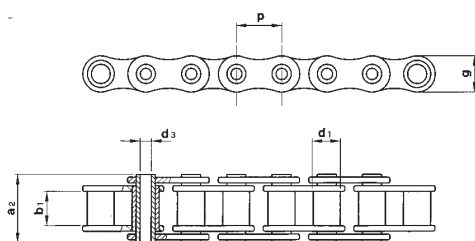
ISO Nr.	p		b ₁ mm min.	d ₂ mm	d ₁ mm max.	a ₂ mm max.	g mm max.	F _B min. N	q kg/m ≈
	mm	inch							
08B-1	12,7	1/2"	7,75	4,45	8,51	17	11,5	18.900	0,78
10B-1	15,875	5/8"	9,65	5,08	10,16	19,6	13,9	22.700	1,03
12B-1	19,05	3/4"	11,68	5,72	12,07	22,7	16,1	29.500	1,30
16B-1	25,4	1"	17,02	8,28	15,88	36,1	21	58.000	2,90
20B-1	31,75	1" 1/4	19,56	10,19	19,05	43,2	26,2	95.000	4,15

CADENA DE RODILLOS DOBLE - DIN 8187

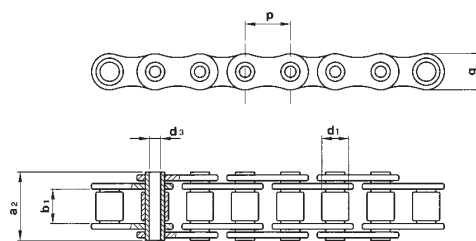
ISO Nr.	p		b ₁ mm min.	d ₂ mm	d ₁ mm max.	a ₂ mm max.	g mm max.	e mm	F _B min. N	q kg/m ≈
	mm	inch								
10B-2	15,875	5/8"	9,65	5,08	10,16	36,2	13,9	16,59	45.400	1,95
12B-2	19,05	3/4"	11,68	5,72	12,07	42,2	16,1	19,46	59.000	2,60
16B-2	25,4	1"	17,02	8,28	15,88	68,0	21,0	31,88	110.000	5,70
20B-2	31,75	1" 1/4	19,56	10,19	19,05	79,7	26,2	35,45	180.000	7,80

CADENA DE RODILLOS DE EJES HUECOS - ISO 9001

ROLLER CHAINS WITH HOLLOW PINS - ISO 9001



TIPO A



TIPO B

MADE IN EUROPE

ISO Nr.	p		b ₁ mm min.	d ₃ mm	d ₁ mm max.	a ₂ mm max.	g mm max.	F _B min. N	q kg/m ≈	TIPO
	mm	inch								
08B-1	12,7	1/2"	7,75	4,50	8,51	17,0	11,6	9.400	0,59	A
10B-1	15,875	5/8"	9,65	5,13	10,16	19,6	14,5	12.800	0,73	A
12B-1	19,05	3/4"	11,68	5,85	12,07	22,7	15,9	12.800	0,90	A
08B-1	12,7	1/2"	7,75	4,50	8,51	17,0	11,6	10.800	0,59	B
10B-1	15,875	5/8"	9,65	5,13	10,16	19,5	14,5	14.700	0,77	B
12B-1	19,05	3/4"	11,68	5,85	12,07	22,7	15,9	16.700	1,02	B
12A-1	19,05	3/4"	12,70	5,97	11,91	25,0	18,0	25.000	1,30	B
16B-1	25,4	1"	17,02	8,33	15,88	36,1	21,0	32.800	2,25	B



TALLERES AUXILIARES DEL MOTOR, S.A.